

Etiketten

In dit onderwerp wordt het volgende besproken:

- "Richtlijnen voor etiketten" op pagina 2-54
- "Afdrukken op etiketten" op pagina 2-54

Als u verbruiksartikelen wilt bestellen, neemt u contact op met uw plaatselijke leverancier.

Richtlijnen voor etiketten

- Gebruik geen vinyllabels.
- Gebruik geen etiketten op een vel waarop items ontbreken, omdat hierdoor de printeronderdelen beschadigd kunnen raken.
- Bewaar niet-gebruikte etiketten liggend in de originele verpakking. Laat de media in de oorspronkelijke verpakking totdat u ze gaat gebruiken. Plaats ongebruikte media weer in de oorspronkelijke verpakking en sluit deze goed.
- Bewaar etiketten niet in zeer droge of vochtige, of extreem warme of koude omgevingen. Als u ze in extreme omstandigheden bewaart, kunnen ze kwaliteitsproblemen veroorzaken of de printer laten vastlopen.
- Draai de pakken etiketten regelmatig om. Als etiketten erg lang zijn opgeslagen onder extreme omstandigheden, kunnen ze omkrullen en vastlopen in de printer.
- Druk slechts op één zijde van een vel met etiketten af.

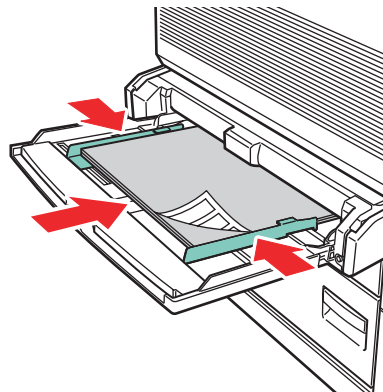
Afdrukken op etiketten

Als uw toepassing een instelling heeft voor etiketten, gebruikt u deze als sjabloon. U kunt etiketten via iedere lade afdrukken.

1. Plaats de etiketten in een lade:

Lade 1 (MPT)

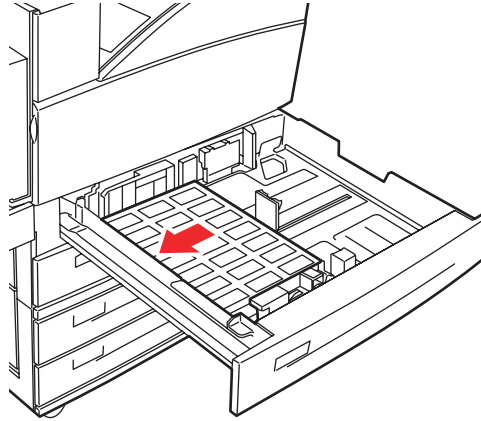
- Plaats de vellen met etiketten met de **lange zijde eerst** (aanbevolen) en met de **afdrukzijde naar beneden** in lade 1 (MPT). Plaats de **bovenkant** van de pagina aan de **voorkant** van de printer.



5500-146

Laden 2-5

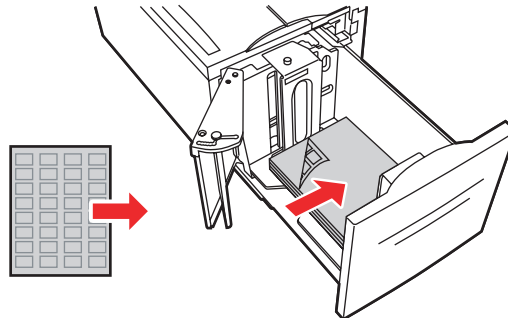
- Plaats de vellen met etiketten met de **lange zijde eerst** (aanbevolen) en met de **afdrukzijde naar boven** in laden 2-5. Plaats de vellen met de **bovenkant** van de pagina naar de **voorkant** van de printer.



5500-260

Lade 6

- Plaats de vellen met etiketten met de **lange zijde eerst** en met de **afdrukzijde naar beneden** in lade 6. Plaats de vellen met de **bovenkant** van de pagina naar de **voorkant** van de lade.



5500-259

2. Pas de papiergeleiders aan het formaat van de vellen met etiketten aan.
3. Als op het voorpaneel van de printer een bericht verschijnt, drukt u op de knop **OK** om de gemarkeerde papiersoort en het formaat te accepteren. Voer het volgende uit als u het papierformaat of de soort heeft gewijzigd:
 - a. Selecteer **Wijzigen** en druk op de knop **OK**.
 - b. Selecteer **Etiketten** en druk op de knop **OK**.
 - c. Selecteer het papierformaat en druk op de knop **OK** om de keuze op te slaan.
4. Selecteer **Etiketten** of selecteer de lade waarin de etiketten zijn geplaatst als de papierbron in het printerstuurprogramma.